

ЭНЕРГОСБЕРЕГАЮЩАЯ ОДНОВЕНТИЛЯТОРНАЯ СИСТЕМА АСПИРАЦИИ С ЦИКЛОНООБРАЗНЫМ КОЛЛЕКТОРОМ

СОЗИНОВ В.П., д-р техн. наук

Рассмотрена схема централизованной системы аспирации, предназначенной для удаления из помещения отходов производственных процессов. Поскольку система может работать с переменной производительностью, приводятся ее регулировочные характеристики и формулы для их расчета.

Для создания безопасных и комфортных условий труда на производстве применяется отопление и вентиляция. Расходы на них в масштабах страны велики. Так, к началу перестройки общественно-экономической формации в России на отопление и вентиляцию расходовалось до 10 % всей вырабатываемой в стране электроэнергии.

Расходы на вентиляцию в некоторых случаях можно существенно сократить. Например, на мебельных предприятиях, где коэффициент одновременности использования технологического оборудования мал, использование систем аспирации, производительность которых можно изменять в соответствии с количеством действующих источников выделения от емни отходов 1, малогабаритного сепарирующего коллектора 4, воздухоочистителя 7, вентилятора 9 и трубопроводов, соединенных между собой так, как существует несколько конструкций регулируемых систем аспирации. Рассматриваемая система предназначена для небольших цехов или группы технологического оборудования. Она состоит из приемников

показано на рис.1. Каждое трубопроводное ответвление 3, соединяющее приемник отходов 1 с коллектором 4, имеет отсечной клапан 2, позволяющий отключить приемник отходов 1 при остановке технологического оборудования 13 или его рабочего органа, выделяющего отходы. Коллектор 4 соединяется с вентилятором производственных помещениях. трубопроводом 5, трубопроводом отбора воздуха 6 и магистральным трубопроводом 8. Транспортный трубопровод 6 и трубопровод отбора воздуха 5 соединяются с магистральным трубопроводом 8 через тройник 14. В разрез транспортного трубопровода 5 установлен воздухоочиститель 7, а трубопровод отбора воздуха 6 оснащен регулирующим клапаном 10. Этот клапан управляется датчиком 12 и регулятором давления 11.

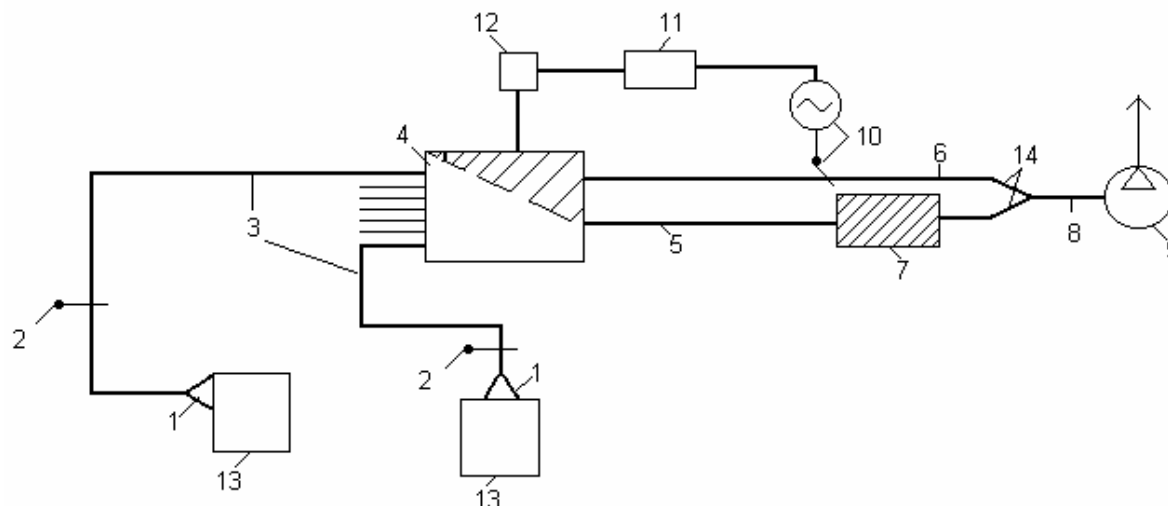


Рис. 1. Схема системы

В системе возможно и другое расположение воздухоочистителя. В некоторых случаях он может устанавливаться в разрез магистрального трубопровода. Работает система следующим образом. Отходы, выделяющиеся в технологической зоне, подхватываются воздухом и поступают в приемники 1. Далее по ответвлениям 3 они направляются в коллектор 4. Здесь поток разделяется на два: чистый воздух поступает в трубопровод отбора воздуха 6, а воздух с

отходами по транспортному трубопроводу 5 перемещается к воздухоочистителю 7, например, циклону. После очистки оба потока соединяются и выбрасываются в атмосферу.

При остановке какого-то технологического оборудования 13 отсечной клапан 2 его ответвления 3 автоматически или вручную закрывается и разрежение в коллекторе 4 изменится. Датчик давления 12 фиксирует это и исполнительный механизм изменяет

положение заслонки регулирующего клапана 10 настолько, чтобы разрежение в коллекторе 4 восстановилось.

Исследование системы охватывали вопросы, указанные в нижеследующей таблице.

Таблица. Характеристика системы

Раздел исследования	Часть раздела	Средняя концентрация, $\mu_{i, \text{cp}}$	Кол-во включенных ответвлений, n	Диаметр ответвления, d_i , м	Диаметр магистрального трубопровода, d_m , м	Диаметр отборного трубопровода, $d_{\text{отб}}$, м	Диаметр транспортного трубопровода, $d_{\text{отб}}$, м	Скорость вращения рабочего колеса вент, n об/мин	Тип вентилятора	Исследуемая зависимость
1	а б	μ_1	1...10	0,113	0,451	0,175	0,225	1770	ВЦП7-40 № 5	Влияние частоты вращения рабочего колеса вент
2	а в					0,175	0,225	1770	ВЦП7-40 № 5	Влияние типа вентилятора
3	а г					0,175	0,225	1770	ВЦП7-40 № 5	Влияние отношения $d_{\text{отб}} / d_{\text{тр}}$; $L_{\text{отб}} / L_{\text{тр}}$
4	б д	$\mu_2 (>\mu_1)$				0,175	0,225	2160	ВЦП7-40 № 5	Влияние концентрации, $\mu_{i, \text{cp}}$
5	б е					0,175	0,225	2160	ВЦП7-40 № 5	Влияние месторасположения воздухоочистителя: е – за тройником
6	в ж	μ_1				0,171	0,498	0,175	0,225	1450
					0,267	0,342	1450			

Обозначение: $L_{\text{тр}}$, $L_{\text{отб}}$ – количество воздуха, поступающего в трубопровод отбора воздуха и транспортный трубопровод, $\text{м}^3/\text{с}$.

Основным элементом системы является коллектор, в данной системе возможно применение только сепарирующего коллектора. Один из таких коллекторов, обладающий высокой сепарирующей способностью и небольшими размерами показан на рис. 2.

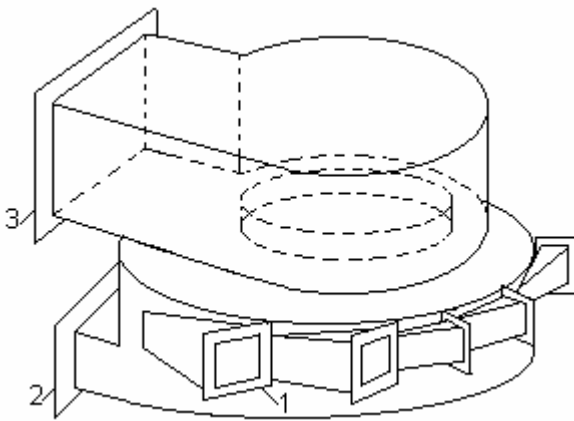


Рис. 2. Циклообразный коллектор : 1- патрубок для под-соединения ответвления; 2- патрубок для подсоединения транспортного трубопровода; 3 – патрубок для подсоединения трубопровода отбора воздуха

Энергетические и сепарационные характеристик коллектора получены при стендовых испытаниях. Размеры исследованного коллектора: размеры отверстий 10 входных патрубков 0,2 x 0,14 м, высота 0,91 м, высота верхней (улиткообразной) части 0,31 м, высота нижней (цилиндрической) части 0,525 м и ее диаметр 1 м. диаметр прохода из одной части в другую 0,6 м, размер отверстия патрубка для под-

соединения трубопровода отбора воздуха 0,3 x 0,56 м, размер отверстия патрубка для подсоединения транспортного трубопровода 0,13 x 0,35 м. Направленность и абсолютная величина скорости воздуха в различных точках коллектора в совокупности образуют структуру скоростного поля. Его характеристикой является среднее динамическое давление, которое определяется по результатам измерения скорости. Влияние различных факторов на величину среднего динамического давления (Па) в цилиндрической части коллектора отражает уравнение

$$P_{v, \text{к}} = 9,81 \cdot (-5,37 + 14,12 \cdot L_{\text{к}} - 0,26 \cdot z - 0,47 \cdot L_{\text{к}} \cdot z)$$

при $L_{\text{к}} = 1,03 \dots 3,47 \text{ м}^3/\text{с}$, $L_{\text{отб}} / L_{\text{к}} = 0,4 \dots 0,8$, $z = 2 \dots 10$, где $L_{\text{к}}$ – количество воздуха, поступающего в коллектор, $\text{м}^3/\text{с}$;

z – параметр, учитывающий неодинаковую производительность ответвлений.

$$z = \frac{\sum_{i=1}^n F_i}{F_{i, \text{cp}}} ;$$

где $\sum_{i=1}^n F_i$ – сумма площадей сечений трубопроводов включенных ответвлений, м^2 ;

$F_{i, \text{cp}}$ – средняя площадь сечений трубопроводов всех ответвлений, м^2 .

Вход потоков по касательной к цилиндрической части коллектора и действие центробежных сил в ней формируют не только своеобразную, но и устойчивую форму поля скоростей, которая сохраняется при изменении количества используемых входных патрубков. В результате энергия, расходуемая на вихреобразование при входе потоков в коллектор, определяется в основном только их скоростью. По-

этому на всех исследованных режимах работы коллектора коэффициент потери давления на входе в него $\xi_{вх-к}$ у всех патрубков одинаков и равен 2,3.

Разделение воздуха в коллекторе на два потока - отбираемый и транспортный происходит с потерями давления, как в обычном тройнике. На входе потока в транспортный трубопровод они оцениваются коэффициентом $\xi_{к-тр}$, а в трубопровод отбора воздуха $\xi_{к-отб}$. Коэффициенты относятся к скорости воздуха в патрубках для подсоединения соответствующих трубопроводов. Математические модели для расчета коэффициентов потери давления на выходе в транспортный трубопровод имеют вид

$$\xi_{к-тр} = 0,18 + 0,37L_{отб} / L_к + 0,1 \cdot z - 0,38 \cdot L_к \cdot z / L_к$$

при $L_{тр} = 0,4 \dots 0,69 \text{ м}^3/\text{с}$, $L_{отб} / L_к = 0 \dots 0,8$, $z = 2 \dots 10$;

$$\xi_{к-отб} = -14,3 + 29,5 L_{отб} / L_к + 0,34 \cdot z - 5,0 \cdot L_к \cdot z / L_к$$

при $L_{отб} = 1,0 \dots 1,53 \text{ м}^3/\text{с}$, $L_{отб} / L_к = 0,4 \dots 0,8$, $z = 2 \dots 10$.

Сепарирующая способность коллектора достаточно высока. Например, в транспортный трубопровод поступает не менее 98 % древесных опилок от поступающих в коллектор.

В результате исследования системы, имеющей определенные размеры элементов трубопроводной сети, энергетическую характеристику воздухоочистителя были получены зависимости, представленные на рис. 3,4,5,6,7.

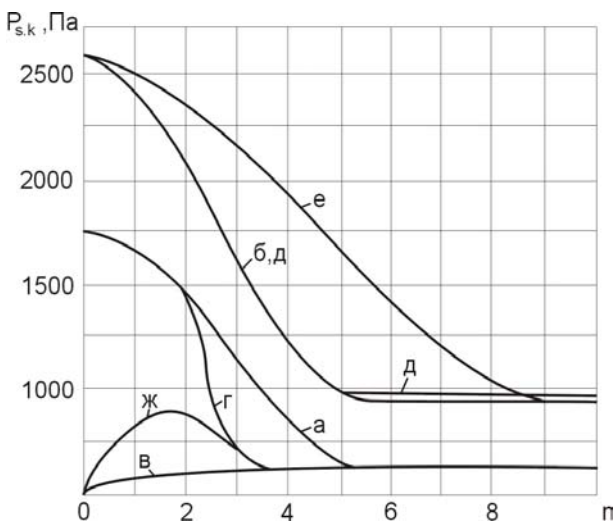


Рис.3. Зависимость статического давления в верхней части циклообразного коллектора от количества включенных ответвлений

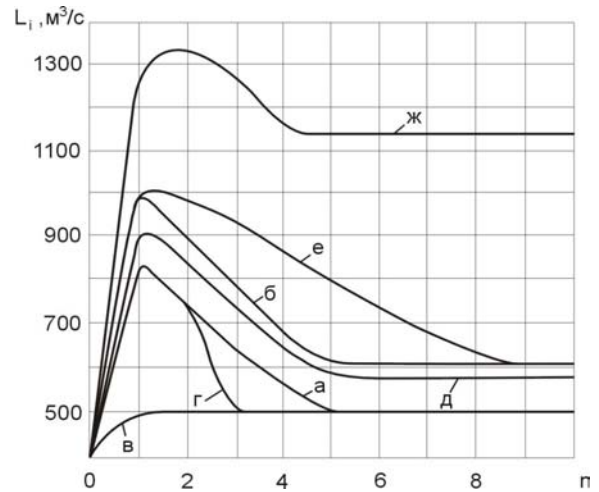


Рис.4. Зависимость производительности контрольного ответвления от количества включенных ответвлений

При этом для сопоставимости результатов исследований ответвления системы были сделаны одинаковыми. Практический интерес, в первую очередь, представляли ответы на два вопроса:

а) в каком диапазоне изменение количества включенных ответвлений в коллекторе поддерживает постоянное разрежение, а, следовательно, обеспечивается заданная производительность работающих ответвлений. При этом заданной производительностью является та, которая существует при $n = 10$;

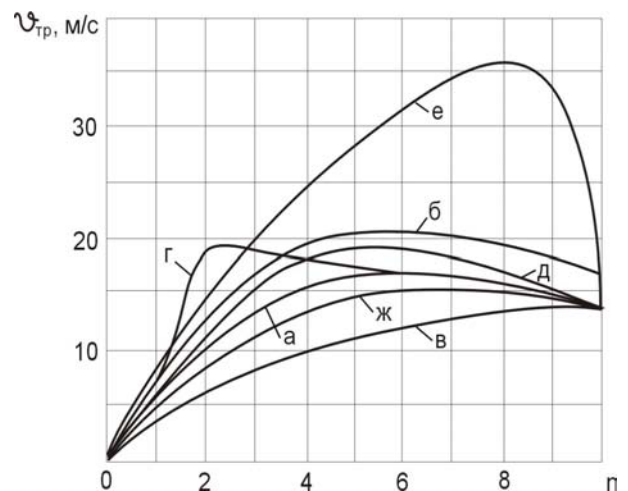


Рис.5. Зависимость скорости воздухопроводов в транспортном трубопроводе от количества включенных ответвлений

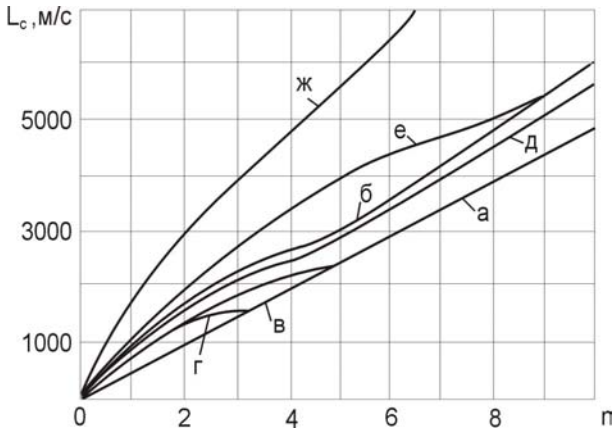


Рис.6. Зависимость производительности системы от количества включенных ответвлений

б) в каком диапазоне изменение количества включенных ответвлений осуществляется надежное перемещение отходов по транспортному трубопроводу, т.е. скорость воздуха не становится меньше первоначальной величины (при $n=10$). При меньшей скорости возможно оседание отходов в транспортном трубопроводе и нарушение работоспособности трубопровода и нарушение работоспособности системы.

По полученным результатам можно сделать следующие выводы.

1. Изменение скорости вращения рабочего колеса вентилятора не влияет на величину допустимого диапазона регулирования производительности системы.

2. Тип вентилятора существенно влияет на регулировочные характеристики системы. Кроме того, некоторые вентиляторы применять нельзя, так как они при отключении ответвлений не обеспечивают необходимую скорость воздуха в транспортном трубопроводе (рис.5, зависимость "в").

3. Уменьшение диаметра транспортного трубопровода расширяет допустимый диапазон регулирования производительности системы. Однако, из-за увеличения в этом случае сопротивления трубопроводной сети энергозатраты на аспирацию также возрастают.

4. Изменение концентрации смеси в ответвлениях в пределах 0...0,2 несущественно влияет на регулировочные характеристики системы.

5. Расположение воздухоочистителя за тройником значительно сокращает допустимый диапазон регулирования производительности системы.

6. Положение рабочей точки на характеристике вентилятора- $P=f(L)$ влияет на регулировочные характеристики системы. Более того, от ее положения зависит решение вопроса о пригодности вентилятора.

7. Мощность на валу вентилятора системы уменьшается по мере отключения ответвлений. Наиболее значимо это происходит при выборе вентилятора, у которого снижению подачи сопутствует уменьшение создаваемого им давления (как у вентилятора ВЦП16-46).

Расчет изменений основных параметров системы при уменьшении количества работающих ответвлений от $\sum_1^{\max} F_i$ до какой-то величины $\sum_1^x F_i$, при которой регулирующий клапан закрывается, можно произвести следующим образом:

производительность системы (по воздуху) при известной производительности включенных ответвлений определяется путем суммирования

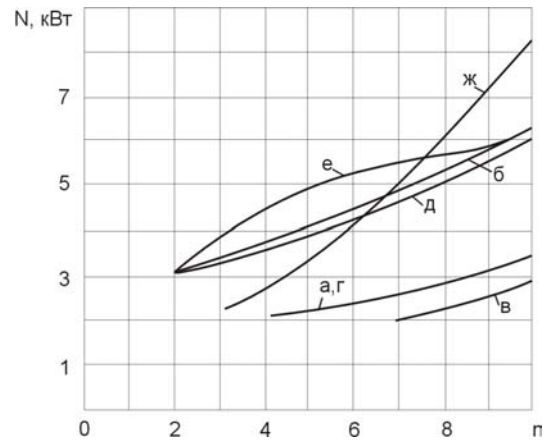


Рис.7. Зависимость мощности на валу вентилятора от количества включенных ответвлений

$$L_c = \sum_1^n L_i + L_{\text{под.с}}$$

где $L_{\text{под.с}}$ – величина подсосов воздуха в системе через неплотности, $\text{м}^3/\text{с}$; таким же образом можно найти количество воздуха, поступающего в коллектор

$$L_k = \sum_1^n L_i + L_{\text{под.к}}$$

где $L_{\text{под.к}}$ – величина подсосов воздуха через неплотности в ответвлениях и коллекторе, $\text{м}^3/\text{с}$.

Зависимость $\sum_1^n L_i = f(\sum_1^n F_i)$ может быть получена

при совместном решении уравнений, учитывающих связь:

- $\sum_1^n L_i$ с давлением в коллекторе и $\sum_1^n F_i$;
- давления в коллекторе с статическим и динамическим давлением;
- динамического давления в коллекторе с $\sum_1^n L_i$ и

z ; коэффициента потери давления на входе в коллектор c_z .

Уравнение для расчета суммарной производительности включенных ответвлений имеет вид

$$\sum_1^n L_i = \left\{ \frac{4,61 \cdot \sum_1^n F_i}{F_{i,\text{ср}}} - 138,52 \right\} + \sqrt{\left(\frac{4,61 \cdot \sum_1^n F_i}{F_{i,\text{ср}}} - 138,52 \right)^2 - 2 \cdot K_1 \cdot \left[\left(138,52 - \frac{4,61 \cdot \sum_1^n F_i}{F_{i,\text{ср}}} \right) \cdot L_{\text{под.к}} - P_{\text{с.к}} - 2,55 \frac{\sum_1^n F_i}{F_{i,\text{ср}}} - 52,68 \right] \cdot \frac{1}{K}}$$

где $K_1 = \frac{\rho}{\left\{ \sum_1^n F_i \cdot \left[\sqrt{\frac{1}{(\psi_i' + 2,3 \cdot K_{i,k}) \cdot (1 + K \cdot \mu_i)}} \right]} \right\}}$,

ρ - плотность воздуха, кг/м³;

ψ'_i - коэффициент потери давления в ответвлении, рав-

ный сумме коэффициентов равномерно распределенных потерь и местных потерь давления, исключая коэффициент потери давления на входе в коллектор;

$\kappa_{i,k}$ - коэффициент для пересчета потери давления на входе в коллектор по скорости воздуха в ответвлении;

κ - коэффициент пропорциональности, учитывающий потери давления на транспортирование отходов в виде пыли и более крупных частиц;

μ_i - концентрация двухфазной смеси в ответвлении.

Зависимость количества воздуха, поступающего в транспортный трубопровод, от $\sum_1^n F_i$ может быть получена в результате совместного решения уравнений, учитывающих связь:

- потери давления в трубопроводной сети с давлением, создаваемым вентилятором;
- давления, создаваемого вентилятором, с его подачей;
- коэффициента $\zeta_{\kappa-тр}$ с параметрами, влияющими на него;
- $\sum_1^n L_i$ с давлением в коллекторе и $\sum_1^n F_i$;
- коэффициента $\zeta_{вх-к}$ с параметрами, влияющего на него;
- $L_{отб}$ с L_k и $L_{тр}$.

Зависимость количества воздуха, поступающего в транспортный трубопровод, от $\sum_1^n F_i$ при $L_{отб} > 0$ представляют два выражения:

если

$$T = \left[-\left(\frac{a}{3}\right)^2 + \frac{b}{3} \right]^3 + \left[\left(\frac{a}{3}\right)^3 - \frac{a \cdot b}{6} + \frac{c}{2} \right]^2 > 0, \text{ то}$$

$$L_{тр} = \sqrt{-\left(\frac{a}{3}\right)^3 + \left(\frac{a \cdot b}{6}\right) - \left(\frac{c}{2}\right)} + \sqrt{T} + \sqrt{-\left(\frac{a}{3}\right)^3 + \frac{a \cdot b}{6} - \frac{c}{2} - \sqrt{T} - \frac{a}{3}}$$

если $T < 0$, то

$$L_{тр} = \left\{ 2 \cdot \sqrt{\frac{a^2}{9} - \frac{b}{3}} \cdot \cos \frac{\arccos \left[\frac{2 \cdot \left(\frac{a}{3}\right)^3 - \frac{a \cdot b}{3}}{2 \sqrt{-\left(\frac{b}{3} - \frac{a^2}{9}\right)^3}} \right] \pm \frac{\pi}{2}}{3} \right\} \cdot \frac{a}{3}$$

$$a = \frac{2 \cdot A_{во} \cdot F_{тр}^2 + \left(\rho + \frac{\kappa \cdot \sum_1^n G_{m,i}}{v_{тр,о} \cdot F_{тр}} \right) \cdot \left(\psi'_{тр} + \kappa_{тр,к} \cdot a_{т,2} + \right)}{\left(\rho + \frac{\kappa \cdot \sum_1^n G_{m,i}}{v_{тр,о} \cdot F_{тр}} \right) \cdot \left(\kappa_{тр,к} \cdot a_{т,i} - 0,37 \cdot \kappa_{тр,н} + \right) + 0,38 \cdot \kappa_{тр,н} \cdot \frac{\sum_1^n F_i}{F_{i,ср}}}$$

$$+ 0,55 \cdot \kappa_{тр,н} - 0,28 \cdot \kappa_{тр,н} \cdot \frac{\sum_1^n F_i}{F_{i,ср}} \cdot \left(\sum_1^n L_i + L_{под,к} \right);$$

$$b = \frac{2 \cdot F_{тр}^2 \cdot \left(\sum_1^n L_i + L_{под,к} \right) \cdot B_{во}}{\left(\rho + \frac{\kappa \cdot \sum_1^n G_{m,i}}{v_{тр,о} \cdot F_{тр}} \right) \cdot \left(-0,37 \cdot \kappa_{тр,н} + \kappa_{тр,к} \cdot a_{т,i} + \right) + 0,38 \cdot \kappa_{тр,н} \cdot \frac{\sum_1^n F_i}{F_{i,ср}}}$$

$$c = \frac{\left(b_{маг} - A \right) \cdot \left(\sum_1^n L_i + L_{под,с} \right)^2 - B \cdot \omega \cdot \left(\sum_1^n L_i + L_{под,с} \right) - \left[-C \cdot \omega^2 + C_{во} + \frac{\rho \cdot \left(\sum_1^n L_i \right)^2}{2 \cdot \left(\sum_1^n F_{3,о,i} \right)^2} \right] \cdot 2 \cdot F_{тр}^2 \cdot \left(\sum_1^n L_i + L_{под,к} \right)}{\left(\rho + \frac{\kappa \cdot \sum_1^n G_{m,i}}{v_{тр,о} \cdot F_{тр}} \right) \cdot \left(-0,37 \cdot \kappa_{тр,н} + \kappa_{тр,к} \cdot a_{т,1} + \right) + 0,38 \cdot \kappa_{тр,н} \cdot \frac{\sum_1^n F_i}{F_{i,ср}}},$$

где $F_{тр}$ – площадь сечения транспортного трубопровода, м²;

$V_{тр.о}$ – скорость воздуха в транспортном трубопроводе при всех включенных ответвлениях, м/с;

$\sum_1^n G_{м.і}$ – суммарное количество отходов, поступающих

во все ответвления, кг/с;

$K_{тр.н}$, $K_{тр.к}$ – коэффициенты для пересчета потери давления на входе в транспортный трубопровод и выходе из него по скорости воздуха в них;

$\psi'_{тр}$ – коэффициент потери давления в транспортном трубопроводе, вычисленный без учета потери давления на входе в транспортный трубопровод ($\xi_{к-тр}$) и выходе из него ($\xi_{тр-т}$);

$b_{маг}$ – коэффициент уравнения $\Delta P_{маг} = b_{маг} \cdot L_c^2$ для расчета потерь давления за тройником;

$\sum_1^n F_{э.о.і}$ – сумма эквивалентных отверстий ответвлений, м²;

$A_{во}$, $B_{во}$, $C_{во}$ – коэффициенты уравнения $\Delta P_{во} = A_{во} L^2 + B_{во} L + C$, по которому можно рассчитать потерю давления в воздухоочистителе в зависимости от количества проходящего через него воздуха;

A , B , C – коэффициенты основной характеристики вентилятора;

ω – угловая скорость рабочего колеса вентилятора, с⁻¹;

$a_{т.1}$, $a_{т.2}$ – коэффициенты уравнения для расчета коэффициента потери давления в тройнике-

$$\xi_{тр-т} = \frac{a_{т.1} \cdot L_{тр}}{\sum_1^n L_i + L_{под.к}} + a_{т.2}$$

При $\sum_1^n F_{.і} < \sum_1^x F_{.і}$ регулировочные характеристики

получаются в результате совместного решения исходных уравнений с учетом того, что $L_{отб} = 0$ и $L_k = L_{тр}$.

В процессе регулирования производительности системы мощность, потребляемая электродвигателем вентилятора, будет изменяться и это отражает по формуле

$$N = \frac{\left(\sum_1^n L_i + L_{под.с} \right) \cdot \left[A \cdot \left(\sum_1^n L_i + L_{под.с} \right)^2 + \right.}{1000 \left[A_{\eta} \cdot \left(\frac{\sum_1^n L_i + L_{под.с}}{\omega} \right)^2 + \right. + B \cdot \omega \left(\sum_1^n L_i + L_{под.с} \right) + C \cdot \omega^2 \left. \right] + B_{\eta} \cdot \left(\frac{\sum_1^n L_i + L_{под.с}}{\omega} \right) + C_{\eta} \left. \right] \cdot \eta_{пер} \cdot \eta_{дв}}$$

где A_{η} , B_{η} , C_{η} – коэффициенты характеристики вентилятора, показывающей связь между подачей вентилятора и потерями давления в нем;

$\eta_{пер}$, $\eta_{дв}$ – коэффициенты полезного действия передаточного механизма и электродвигателя.

Экономический эффект от применения системы будет выражаться в снижении затрат энергии на организацию вентиляции и подогрев приточного воздуха в производственном помещении в отапливаемый период года.

Список литературы

1. **Созинов В.П.** Аспирация в АПК.- Иваново: НПЦ "СТИМУЛ", 1996. - 424 с.